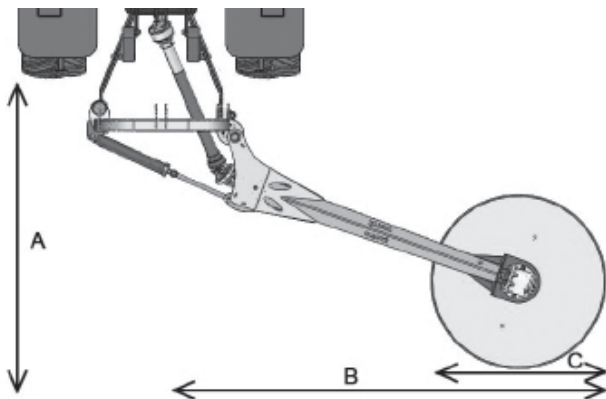




Disco-satélite de eje vertical y accionamiento mecánico para cortar la hierba bajo los alambres de los cercados de ganadería, árboles frutales y quitamiedos en la carretera, etc.
Mecánico, accionado por la toma de fuerza del tractor.
Sólo requiere hidráulica para posicionamiento de cilindros.

CARACTERÍSTICAS



Plato diámetro de corte 1500 mm.
Alcance del centro del tractor 3200 mm.
Longitud de transporte 3200 mm.
Control hidroneumático de empuje (regulable).
Control hidráulico de recuperación (regulable).
Posicionamiento en función de las necesidades de alcance hidráulico accionado desde el tractor (1 D.E. 1 S.E.)
Modelo construido según la Normativa CE.
Indicaciones de Seguridad visibles al personal.



Control de trabajo vertical




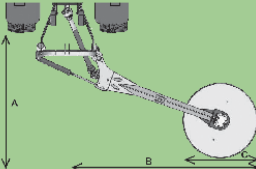



Control hidráulico de recuperación (regulable).



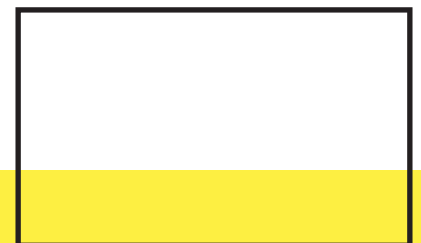
Regulable en altura



MODELO										
				KW-HP	A MM	A INCHES	B MM	B INCHES	C MM	
DIR	26 - 35 77 - 105	3	460	3100	122	3490	137	1500	59	540



Ctra. Nacional 240 km. 149,3
 22310 Castejón del Puente (Huesca) - España
 Tfno. (+34) 974 417 830 - Fax. (+34) 974 410 059
 www.serrat.es - comercial@serrat.es



Los datos presentados en este catálogo son proporcionados a título meramente indicativo y no son vinculantes