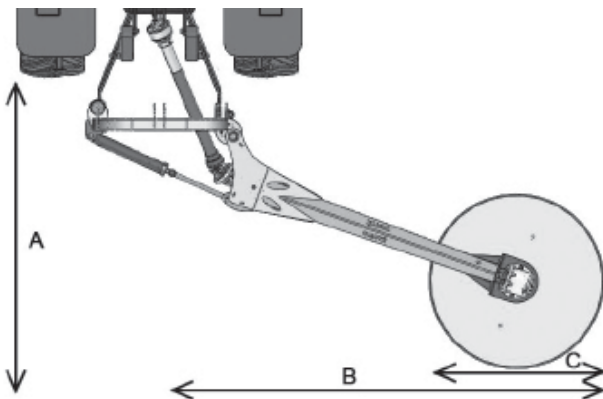




Disco-satélite de eje vertical y accionamiento mecánico para cortar la hierba bajo los alambres de los cercados de ganadería, árboles frutales y quitamiedos en la carretera, etc.
Mecánico, accionado por la toma de fuerza del tractor.
Sólo requiere hidráulica para posicionamiento de cilindros.

CARACTERÍSTICAS



Plato diámetro de corte 800 y 1200 mm.
Alcance del centro del tractor 2000 y 3100 mm.
Longitud de transporte 2300 y 3000 mm.
Control hidroneumático de empuje (regulable).
Control hidráulico de recuperación (regulable).
Posicionamiento en función de las necesidades de alcance hidráulico accionado desde el tractor (1 D.E. 1 S.E.)
Modelo construido según la Normativa CE.
Indicaciones de Seguridad visibles al personal.







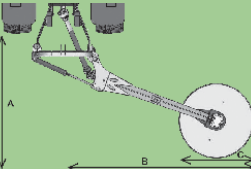

Control hidroneumático de empuje (regulable).

Control hidráulico de recuperación (regulable).



Rueda de apoyo giratoria



MODELO											
	mm	KW-HP			A mm	A in	B mm	B in	C mm	C in	
INTER PIQUET	3100	26 - 35 77 - 105	3	285	3000	118"	3100	122"	1200	47"	540
INTER PIQUET	2000	"	3	250	2300	91"	2000	79"	800	32"	540

OPCIONES

- Aro de goma.
- Protección para la carretera.
- DIR

